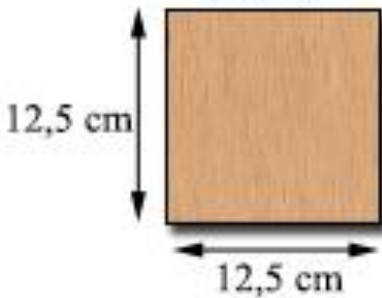


# Bauanleitung:

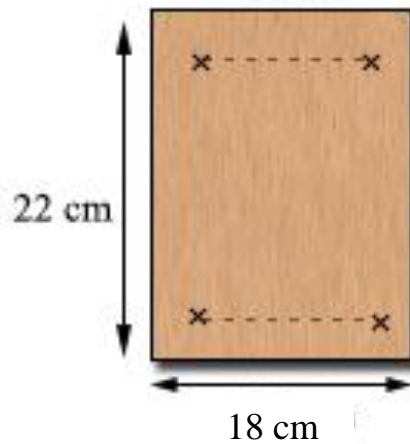
## Höhlenbrüter-Kasten

Maße für Holzdicke von 2,7cm. Bei anderer Holzdicke müssen Maße angepasst werden.

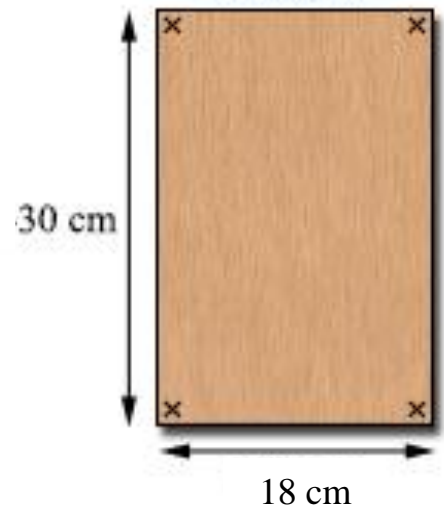
Boden



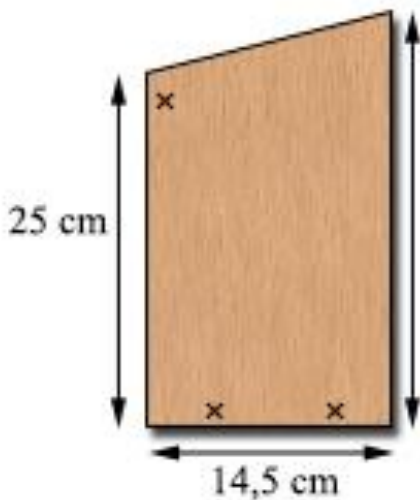
Dach



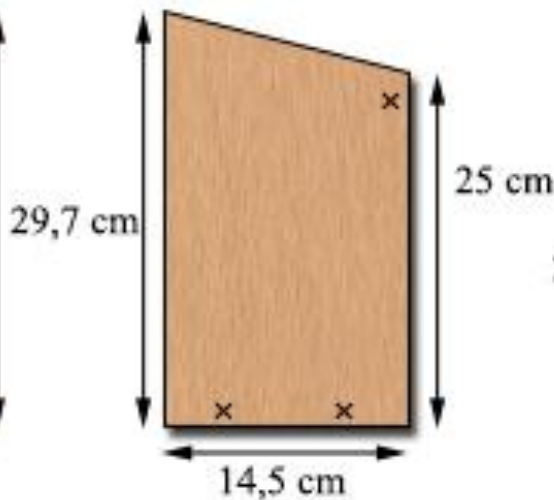
Rückseite



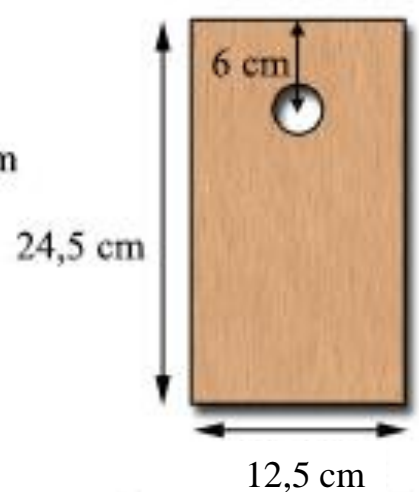
Seitenwand links



Seitenwand rechts



Vorderseite



Maße für Holzdicke von 2,7cm. Bei anderer Holzdicke müssen Maße angepasst werden.



# **BUND**

FRIENDS OF THE EARTH GERMANY

## Höhlenbrüter-Kasten

### MATERIAL:

- Verwenden Sie nach Möglichkeit Holz mit dem FSC-Siegel aus deutschen bzw. europäischen Forsten.
- Verwenden Sie zum Eigenbau von Nistkästen möglichst ungehobelte Massivholzbretter aus Eiche, Robinie, Lärche oder Kiefer; ggf. auch aus Tanne oder Fichte (Dicke: ca. 18-20mm).
- Verzichten Sie auf Holzschutzmittel wie Lacke und Lasuren. Um die Nistkästen vor Feuchtigkeit und Pilzbefall zu schützen, können die Außenflächen mit Naturölen, wie z.B. Leinöl, behandelt werden.
- Die Innenwände des Kasten dürfen nicht zu glatt sind, damit die flüggen Jungvögel auch ohne Probleme aus ihrem Nest kommen können.
- Verwenden Sie zum Zusammenfügen der Teile nur Schrauben, keine Nägel. Das erspart zusätzliches Verleimen.
- Einfluglochgrößen:

ART	Einflugloch (optimal)
Meisen (Blau-, Tannen-, Hauben-, Sumpf-, Weiden-)	26 – 28 mm Ø
Kohlmeise	32 mm Ø
Kleiber	32 – 45 mm Ø
Trauerschnäpper	32 – 34 mm Ø
Hausperling	32 – 34 mm Ø
Feldsperling	32 mm Ø
Star	45 mm Ø

- Die höchste Annahmerate haben Kästen mit einem Durchmesser von 34 mm Ø.



## Höhlenbrüter-Kasten

### MONTAGE:

In der Regel hängt ein Nistkasten in etwa 2 bis 3 m Höhe.

Darüber hinaus gelten folgende Spezifikationen:

Im Garten, umzäunte Grünflächen:	1,5 bis 1,8 m (Augenhöhe)
Ansonsten:	2,8 bis 3,5 m
Spatzen:	zwischen 4 und 10 m, direkt unter dem Dach
Mauersegler:	ab 4 m mit freiem Anflug
Großvögel wie Turmfalke:	je nach Gebäudetyp, ab ca. 10 m

- Zur Befestigung an Bäumen sollten nach Möglichkeit rostfreie Alu-Nägels oder feste Drahtbügel verwendet werden, die den Baum nur wenig schädigen. Eine freihängende Anbringung am Baum kann vor Nesträubern schützen.
- Der Kasten kann auch ganz einfach mit einem Drahtbügel an eine Hauswand oder über einen stabilen Ast gehängt werden.
- Nistkästen für Vögel sollten im Halbschatten und optimaler Weise nach Südosten hin angebracht werden.
- Auch Süden oder Osten ist möglich, wenn der Aufhängeplatz windgeschützt und nicht direkt sonnenexponiert ist (Hitzeschlaggefahr!).
- Die Wetterseite Westen sollte hingegen vermieden werden, da Wind und Regen durch das Einflugloch ins Innere eindringen können.
- Bringen Sie den Nistkasten nach Möglichkeit im Herbst an, da die Kästen so bereits im Winter genutzt werden können z.B. zum Schlafen bzw. Überwintern von Kleinsäugetieren, Vögeln und Insekten. Dafür kann man ein größeres Bündel trockenes Moos (ohne Erde) oder Grashalme als Untergrund schon hineinlegen.
- Werden die Nistkästen zu einem anderen Zeitpunkt des Jahres angebracht, freuen sich die Bewohner zur nächsten Brutsaison bzw. im nächsten Winter darüber.



## Höhlenbrüter-Kasten

### ANZAHL bzw. VERTEILUNG:

- Zwischen Nisthilfen desselben Typs einen Abstand von mindestens 10 m einhalten.
- Nisthöhlen können auch als Übernachtungsplatz und Nahrungsdepot genutzt werden, daher sind bestenfalls rund 60-70 % der Kästen für Nester besetzt, die anderen aber nicht zwingend ungenutzt.
- Vorschlag für die Stadt:
  - 60 % mit einem Lochdurchmesser von Ø 30-45 mm
  - 20 % Ø 26-29mm
  - 20 % Halbhöhlen

### Schutz vor Prädatoren (z.B. Hauskatzen, Mardern und Waschbären)

- Vorbauten vor dem Loch, Spitzdächer oder lichtdurchlässige Vordächer können mehr Sicherheit bringen, insbesondere bei Halbhöhlenkästen
- Montage von speziellen Katzenabwehrgürteln aus dem Fachhandel, die um einen Baumstamm montiert werden, um ein Hochklettern zu vermeiden
- Plastikfolie von min. 50 cm Breite um den Stamm montieren (Folie ist zu glatt für Krallen bzw. beim Hochklettern.).

### REINIGUNG:

Die jährliche Reinigung der Nisthilfen im Spätsommer ist nicht zwingend notwendig. In der freien Natur geschieht dies im Normalfall auch nicht. Allerdings reduziert die Reinigung deutlich den Parasitenbefall (z.B. Flöhe, Milben und Zecken). Zum Reinigen sollten niemals scharfe chemische Reinigungsmittel oder gar Desinfektionsmittel verwendet werden. Es reicht, wenn der Vogelkasten gründlich ausgefegt wird. Bei stärkerer Verschmutzung darf mit klarem Wasser und gegebenenfalls etwas Neutralseife nachgeholfen werden (Anschließendes Trocknen nicht vergessen!).

